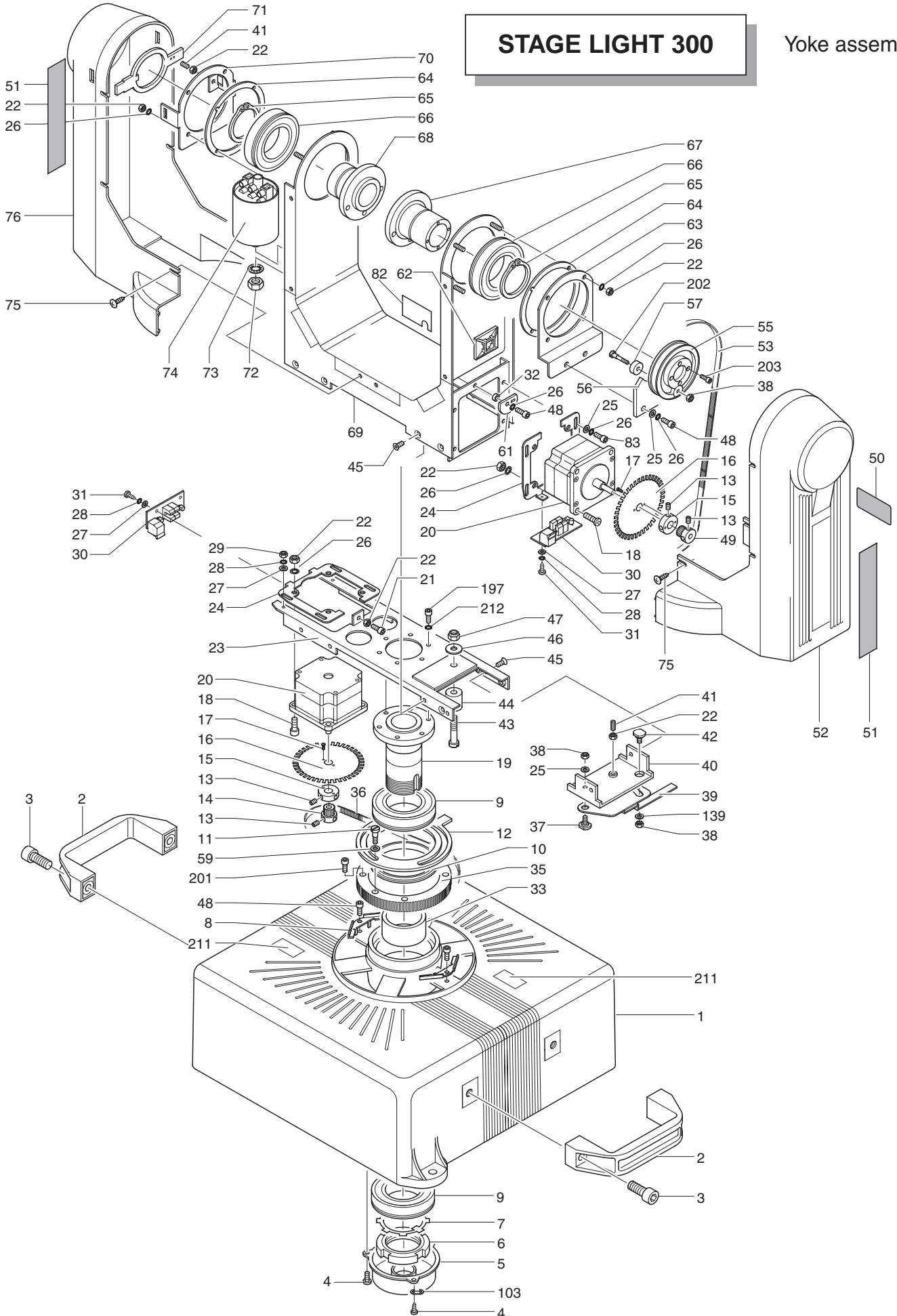


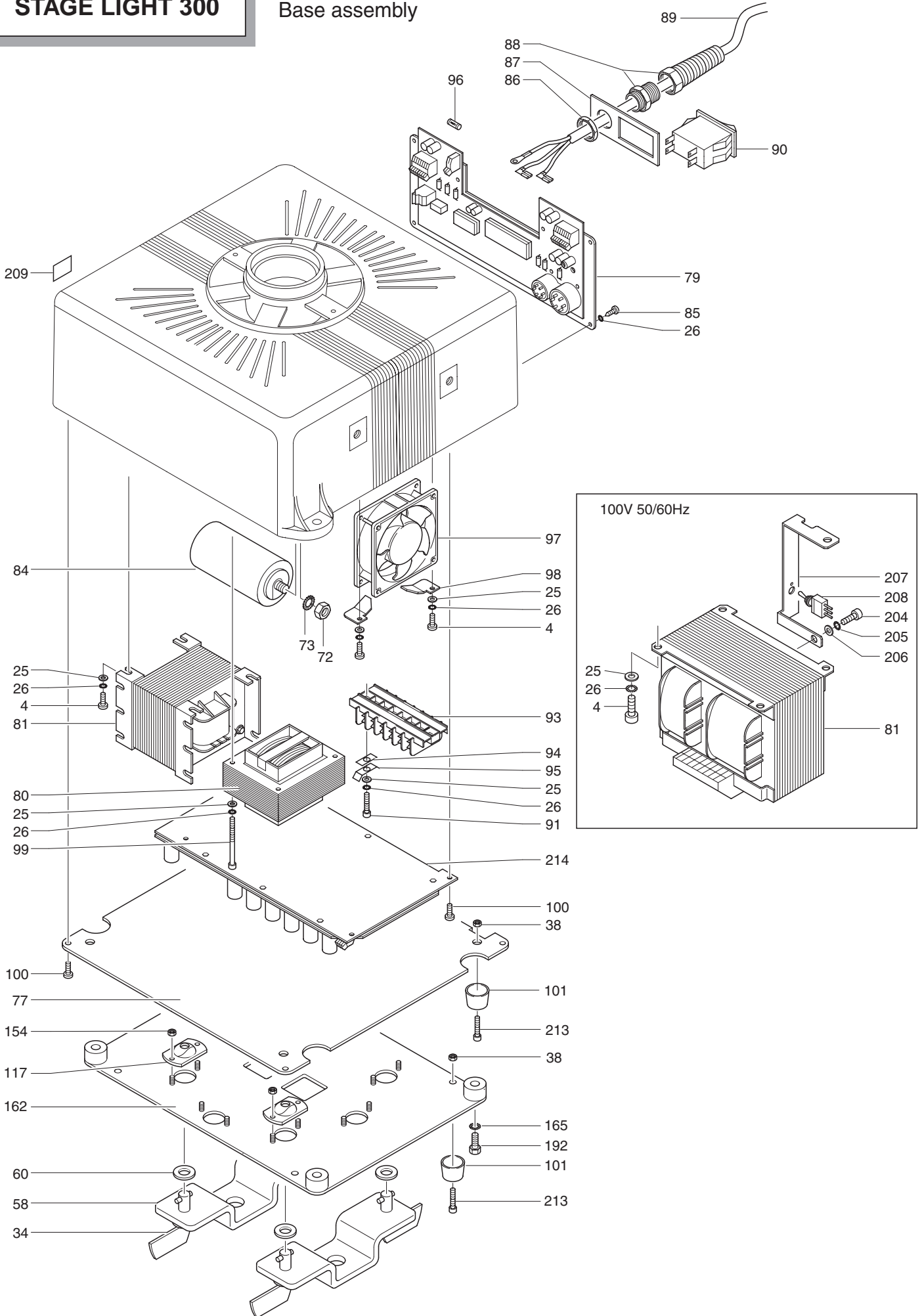
STAGE LIGHT 300

Yoke assembly



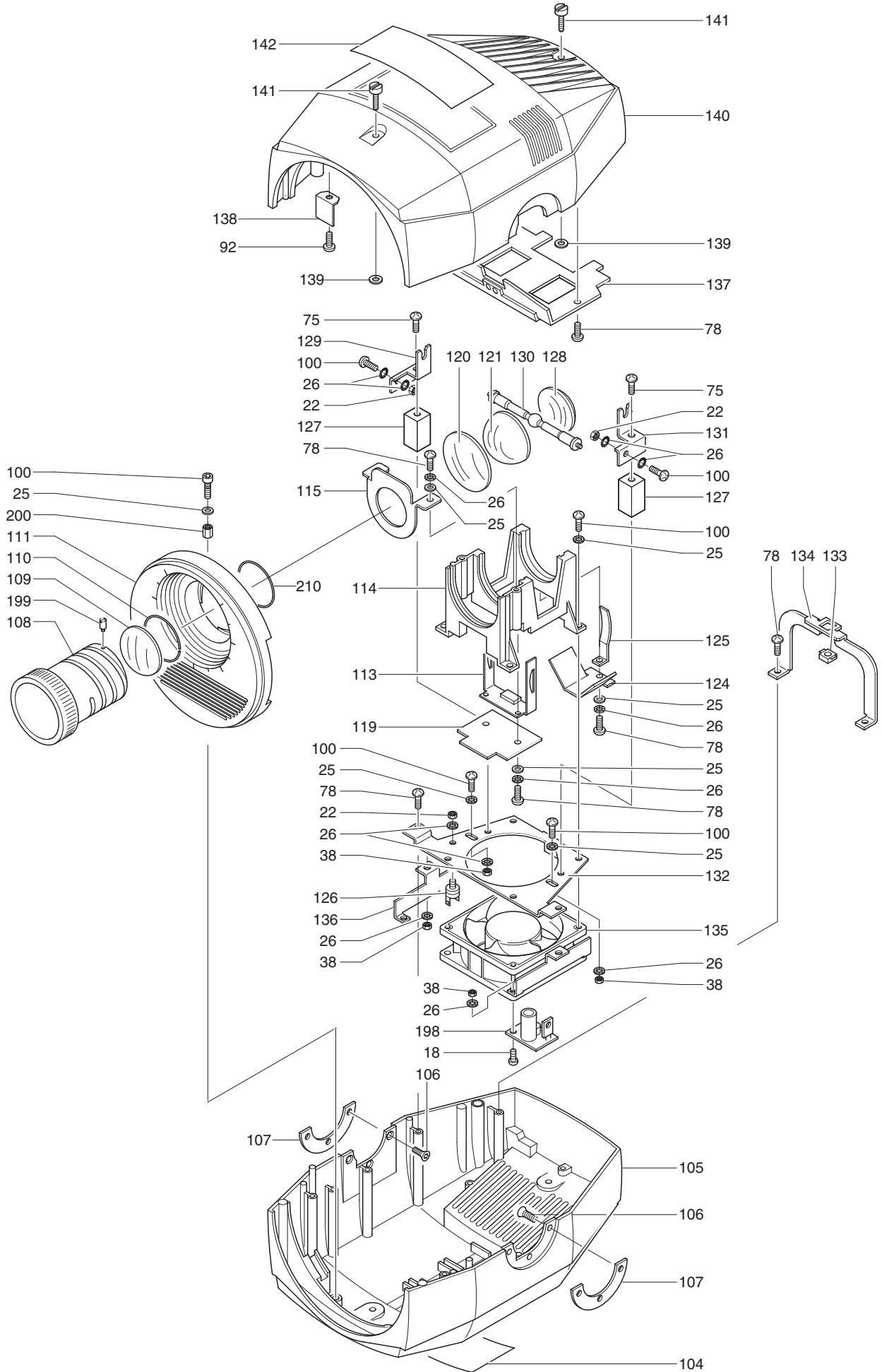
STAGE LIGHT 300

Base assembly



STAGE LIGHT 300

Moving head assembly



STAGE LIGHT 300

STAGE LIGHT 300

200-240V

100-120V

50/60Hz

50/60Hz

Code C61005

Code C61006

N.	Code	N.	Code	N.	Code	N.	Code	N.	Code
1	080168/001 Black	46	020212/002	89	031045	128	080433/001	172	020007/007
	080168/010 Chromed	47	020102/001		030342 (200-240V)	129	081105/001	173	030312
2	082017/001	48	020002/057	90	030346 (100-120V)		L10043 (HTI300W/DX)	174	030313
3	020002/029	49	081258/801	91	020004/006	130	L10051 (HTI300W/DEL)	175	020002/052
4	020025/002	50	081974/001	92	020025/001	131	081105/002	176	188226/001
5	082013/001	51	188215/001	93	030120	132	188207/801	177	080625/003
6	020131	52	082012/001	94	030121	133	020118/004	178	081001/008
7	020218	53	021726	95	030122	134	188206/001	179	081008/001
8	080874/001	54	020017/002	96	030406	135	188232/801	180	080626/001
9	021016	55	082025/801	97	030710/002 (200-240V)	136	188233/001	181	101059/801
10	082018/001	56	183048/001		030710/001 (100-120V)	137	188208/801	182	020002/033
11	080285/001	57	081044/002	98	188030/001	138	188025/001	183	020005/017
12	183006/001	58	183060/001	99	020004/013	139	020217/003	184	081004/008
13	020016/002	59	020217/005	100	020004/004		188225/001 Black	185	020002/012
14	081256/801	60	020413/001	101	021211	140	188225/010 Chromed	186	030783
15	081606/002	61	081050/001	102	080602/002	141	080519/001	187	030798/001
16	183049/001	62	031242	103	081022/001	142	081962/001	188	188213/801
17	020003/001	63	183017/801		081965/001 (200-240V)	143	020016/010	189	188213/802
18	020004/005	64	080653/001	104	081965/002 (100-120V)	144	081238/801	190	020016/003
19	080269/001	65	020602/006		188224/001 Black	145	021722	191	188240/801
20	030774	66	021017	105	188224/010 Chromed	146	080484/001	192	020001/014
21	020002/010	67	080286/001	106	020005/008	147	020002/032	193	020602/005
22	020106/003	68	080273/001	107	188052/001	148	188200/001	194	021708
23	188002/801	69	188016/801		188211/001 (75÷115mm)	149	188201/001	195	081223/801
24	183005/001	70	188005/001	108	188216/001 (115÷170mm)	150	020002/003	196	182012/001
25	020210/007	71	188009/001		080483/001 (75÷115mm)	151	020601/004	197	020002/009
26	020201/003	72	020106/006	109	080482/001 (115÷170mm)	152	176037/002	198	699055/002
27	020210/005	73	020201/005		081443/001 (75÷115mm)	153	080263/003	199	081012/002
28	020201/002	74	030971	110	081438/001 (115÷170mm)	154	020101/001	200	080661/001
29	020106/002	75	020032/001	111	082015/001	155	188203/001	201	020002/058
30	699064/001	76	188043/001	112	080628/003	156	188202/801	202	080287/001
31	020031/008	77	188008/001	113	080838/001	157	188050/001	203	020002/004
32	080630/001	78	020025/003	114	150052/001	158	176038/003	204	020002/023
33	080651/001	79	699116	115	182008/001	159	020002/001	205	020201/004
34	020418/001	80	031801	116	020401/003	160	188214/001	206	020210/002
35	082020/801		031806 (200V 50/60Hz)	117	020412/001	161	188204/001	207	188004/001
36	021724	81	031823 (208-240V 50/60Hz)	118	020204/001	162	188219/801	208	030338
37	080275/001		105068/801 (120V 60Hz)	119	188236/001	163	188205/801	209	081959/001
38	020101/002		105068/804 (100V 50/60Hz)	120	080471/001	164	188212/801	210	081406/001
39	188042/801	82	081977/001	121	080470/001	165	020620/004	211	081996/001
40	188038/001	83	020002/008	122	080601/001	166	081445/001	212	020219/001
41	021102/001	84	030840	123	188210/001	167	021721	213	020004/015
42	080274/001	85	020031/003	124	188236/002	168	182035/801	214	699110
43	080264/001	86	030002	125	081402/001	169	020116/004		
44	081044/001	87	080793/001	126	030343	170	080812/001		
45	020005/012	88	030027	127	105006/001	171	081225/801		